

datafox

AE MasterIV



- ▶ Personalzeiterfassung
time and attendance
- ▶ Zutrittskontrolle
access control
- ▶ Auftragszeiterfassung
order time collection
- ▶ Betriebsdatenerfassung
production data collection
- ▶ Mobile Datenerfassung
mobile data collection
- ▶ Maschinendatenerfassung
machine data collection
- ▶ Prozessdatenerfassung
process data collection
- ▶ Industrie-PCs
- ▶ Mobile PCs
- ▶ Kundenspez. Lösungen
customized solutions

**Bidirektionale
Kommunikation,
offline- und
onlinefähig**

**Bidirectional
communication,
off-line and
on-line capable**

- **einfach**
simple
- **robust**
robust
- **flexibel**
flexible
- **leistungsfähig**
efficient
- **formschön**
shapely

**Universelle Betriebs -und Maschinendatenerfassung
im stationären und mobilen Bereich.
universal company and machines data capture
in the stationary and mobile area.**

AE MasterIV

Vorteile Advantages

1 Flexibel einsetzbar/ flexible application

- Freie Konfiguration
free configuration
- Bidirektionale Kommunikation
bidirectional communication
- Vielfältige Optionen
diverse options
- Buchungen on und offline
booking records on-/offline
- Datensicherheit bei Stromausfall
data security in case of a power failure
- Erfassung von Personalzeiten, Auftragszeiten und Zutrittsbuchungen
time and attendance, order time collection and access booking records
- Eingabe von Abwesenheiten
input for absence
- Anzeige von Salden
balance report
- Quarzzeit und Dauerkalender
quartz time and calendar duration

2 Einfache Bedienung simple handling

- Das spart Zeit
it saves time
- Die Mitarbeiter fühlen sich sicher
the employees feel confident

3 Kostengünstig economic

- Die Hardware ist preiswert
the hardware is reasonable priced
- Die Einführung geht schnell und der Einsatz spart täglich Kosten/
insertion is fast and application saves costs

4 Formschön u. Robust/ shapely and robust

- Das Design ist dezent und zeitgemäß
design is decent and modern
- Konstruktion und Material gewährleisten Robustheit bei der täglichen Nutzung
construction and material are robust while a daily application

Funktionen: Functions:

Erfassen, von analogen Werten, wie Druck, Temperatur, etc.. Konfiguration per Setupprogramm und Verknüpfung der Messdaten mit den BDE/MDE-Daten.

collection, from analogue values, like pressure, temperature, etc. configuration by setup program and linking of the measuring data with the BDE/MDE data.

Datafox AE-MasterIV wurde speziell für die Betriebs- und Maschinendatenerfassung entwickelt. Durch den Einsatz werden die Daten schnell, sicher und ohne großen Aufwand erfasst und zeitnah übertragen. Das sorgt für genaue Abrechnungen und Nachkalkulationen sowie gezielte Auswertungen. Das System ist skalierbar. D.h. Sie kaufen nur das Grundgerät und die Optionen, die Sie benötigen. Das reduziert die Kosten und Sie sind in der Lage, ein dichtes Terminalnetz mit geringen Hardwarekosten zu realisieren. Die kurzen Wege minimieren den Erfassungsaufwand. Besonders wichtige Faktoren sind die einfache und komfortable Konfiguration über das Setupprogramm und die Möglichkeiten der Anbindung per Kom-DLL oder Datafox-Talk.

Datafox AE-MasterIV was developed especially for the company and machines with captures the data. The application of the data will be collected, quick and fast without large expenditures and transferred immediately. This provides for precise accounts and postcalculations as well as specific evaluations. The system is scalable. You buy only the basic device and the options in which you will need. This reduces the costs and you are able to realise a terminal net, with low hardware costs. The short ways minimize the capture expenditure are important factors are t easy and comfortable. The configuration of the set-up program and the possibilities of the binding by Kom-DLL or Datafox-Talk.

Terminal Terminal

MDE-Status-LED
machine status LED

Komplette Tastatur mit Zahlenblock
complete keypad with all numeric fields

Austauschbares Logo.
Exchangeable logo.

Speicher / Memory
Standard 2 MB Flash
Option MMC bis 512 MB

Großes LCD-Modul 1/4 VGA,
320x240 Pixel, für eine deutlich lesbare und übersichtliche Darstellung.
Big LCD-module 1/4 VGA 320x240 pixel for a clear readable and visible explanation.

Integrierter Transponderleser.
Die ideale Lösung für die Personalzeiterfassung und Zutrittskontrolle.
EM4102, Hitag1, Hitag2, HitagS, Q5, Mifare, Legic.
Integrated transponder reader. The ideal solution for time and attendance and access control.

10 Funktionstasten für schnelle und leichte Auswahl von Funktionen wie Auftrag anmelden, Rüsten, Unterbrechung,...
10 functional keys for quick and light choice of functions like order announce, setting up, interruption...

Netzteilanschluß 24 Volt
power supply 24volt

2 x RS232 Schnittstelle für direkte Kommunikation mit dem PC und Anschluß externer Lesegeräte, wie Barcodeleser, Fingerprint, Magnetkartenleser, etc..
2 x RS232 interface for direct communication with PC and connection external reading units like bar code reader, fingerprint, magnet card reader, etc....

Vernetzung:
a.) Integriertes TCP/IP-Modul
b.) WLAN über Access-Point
c.) RS485 Anschluß, robust und preisgünstig für Leitungslängen bis 1000 m
Networking: a) integrated TCP/IP-module b) wlan by access point c) RS485 robust and economic for wire length till 1000m

6 digitale Eingänge 6 digital entries
2 analoge Eingänge 2 analog entries
2 Ausgänge, OC/Relais 2 exits

Antennenanschluß für GSM / GPRS
antenna connection for GSM/GPRS

USB

Einschub für SIM-Karte.
Datenübertragung per GSM / GPRS
Insertion for SIM card. Data transfer by GSM/GPRS

Anschlüsse für die Zutrittskontrolle:
- RS485 für externe Leser
- Relaisanschluss
- digitaler Eingang für Türüberwachung
Connection for access controll: -RS485 for external reader -relais connection -digital entry for door monitoring

Maschinendatenerfassung:
6 digitale Eingänge im Gerät
machine data collection: 6 digital input integrated in device

IO-Modul IO-modul

Prozesskontrolle und Prozessdokumentation werden immer wichtiger. Um der ISO9001 und dem Produkthaftungsgesetz genüge zu tragen, muss oft die Einstellung und der Prozess von Maschinen überwacht und dokumentiert werden. Normalerweise ist hierzu eine separate und teure Prozesskontrolle erforderlich. Nicht mit Datafox. Über das IO-Modul wird das einfach im Rahmen der BDE/MDE mit erledigt und die Daten werden den Auswertesystemen zur Verfügung gestellt.

- IO-Modul:**
- 8 digitale Eingänge
 - 8 analoge 0 ..10 Volt
 - 8 analoge 0 ..20 mA
 - 4 Relais 230 V~ / 30 V-
 - 4 Relais 42 V~ / 30 V-
- (Details siehe Datenblatt IO-Modul)

AE MasterIV

Setupprogramm Setup program

Mit dem Setupprogramm können Sie ganz ohne Programmierkenntnisse komplexe Erfassungsaufgaben sehr schnell lösen. Alle Einstellungen werden in den Masken des Setupprogramms durchgeführt.

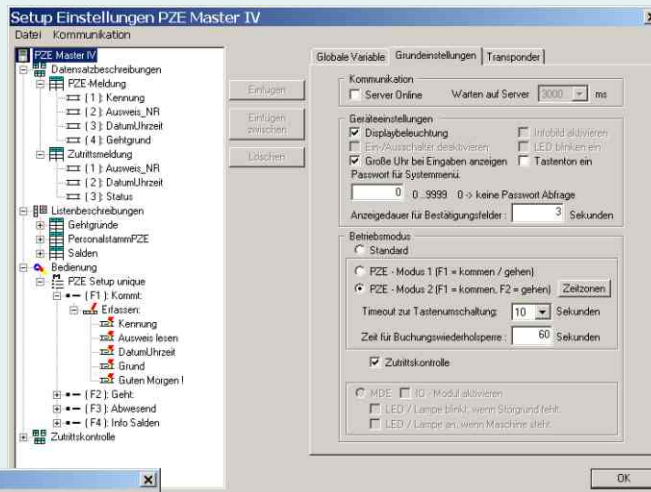
Wenn Sie als Endkunde eine komplette Lösung von einem unserer Softwarepartner beziehen, liefert dieser Ihnen in der Regel ein fertiges Setup mit.

With the Datafox set-up program you can lay out any complex collection assignments quickly and efficiently without programming knowledge. All settings are carried out in the masks of the setup program.

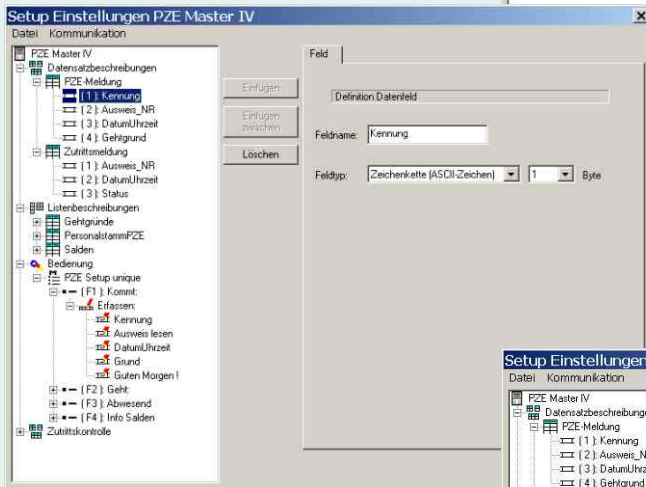
If you are the customer and cover a complete solution of one of our software partners, they normally provides a ready setup to you.

Die Grafiken zeigen Beispiele der vielfältigen Bildschirm-Masken. Neben den Einstellmöglichkeiten für die Eingaben, sind spezielle Funktionen für PZE, BDE und Zutritt vorhanden.

Für spezielle Anforderungen kann das AE MasterIV auch in ANSI-C programmiert werden.



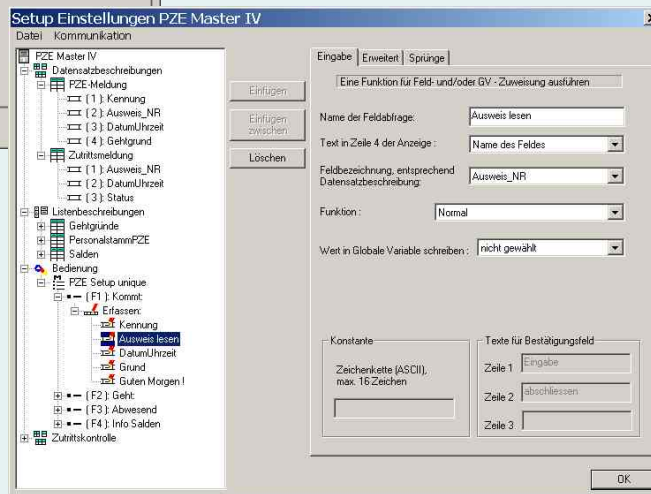
Grundeinstellungen
Basic settings



Tabellendefinition
Table definition

The graphics show examples of the varied screen shots. The options for data input they are special functions for time and attendance, access control and machine data collection.

For special requirements the AE MasterIV can be also programmed in ANSI C.



Einstellung der Eingabedialoge
Setting of the input dialogs

Systemanforderungen für das Setupprogramm:

- WIN 98, 2000, NT oder XP
- min. 5 MB freier Arbeitsspeicher
- min. 128 MB Hauptspeicher
- freie serielle Schnittstelle am PC

System requirement for setup program:

- WIN 98, 2000, NT or XP
- min. 5 MB free RAM
- min. 128 MB central memory
- free serial interface in PC

Funktionen:

- Anlegen von bis zu 20 Tabellen mit jeweils bis zu 25 Feldern
- numerische und alpha-numerische Felder
- Download von Auswahl- und Plausibilitäts-Listen
- es können verschiedene Bedienabläufe angelegt werden
- Kommt/Geht-Buchung.
- Kommt/Geht-Erkennung.
- Saldenanzeige für Mitarbeiter
- Zutrittskontrolle und Türöffnersteuerung
- Auftrags- und Projektbuchungen
- Anzeige von Aufträgen, Kostenstellen, etc..
- Spezielle Funktionen für MDE und Prozessdatenerfassung

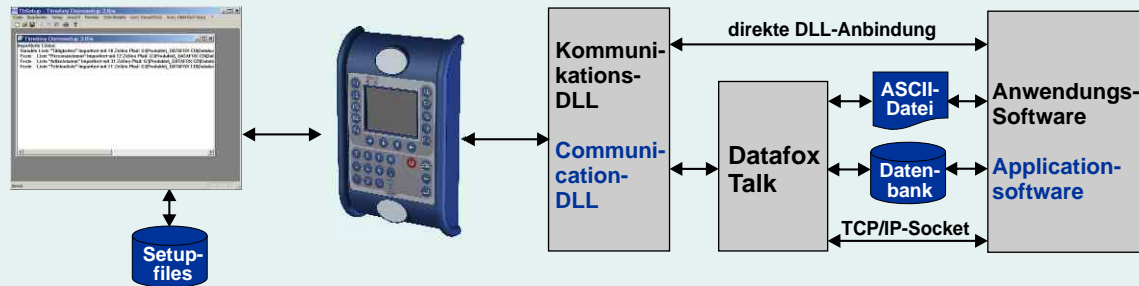
Functions:

- lay out of 20 tables with 25 fields respectively
- numeric and alpha numeric fields
- download of selection and plausibility lists
- various operating sequences can be installed
- entry/exit registration
- in/out control
- display of accounts for employees
- access control and door opening control
- order and project booking records
- display of orders, projects, cost centers etc.
- special function for machine data collection and process data collection

AE MasterIV

Systemstruktur System structure

Setupprogramm



Setupprogramm:

Einstellung des Geräts für die Erfassung.
Setting of the device for the capture.

Kommunikations-DLL:

Per DLL ist eine direkte Kommunikation zwischen Gerät und Anwendungssoftware möglich. Dies ist damit die beste Art der Anbindung für Softwarehersteller (OEMs). Die Kommunikation über die DLL ist bidirektional und kann sowohl online, als auch offline erfolgen.
By DLL a direct communication is possible between device and application packages. This is with the best kind of binding for software manufacturers (OEMs). The communication by DLL is bidirectional and can occur on-line, as well as off-line.

Datafox-Talk:

Schnittstellenprogramm zum Datenaustausch über Dateien oder Datenbank. Diese Lösung ist ideal für Endkunden oder Händler, die Datafox-Produkte an z.B. Warenwirtschaft, ERP, ... anbinden wollen.
Interface programs for the data exchange files or database. This solution is ideal for the customers or traders who want to bind Datafox products for example to warehouse-software, ERP, ...

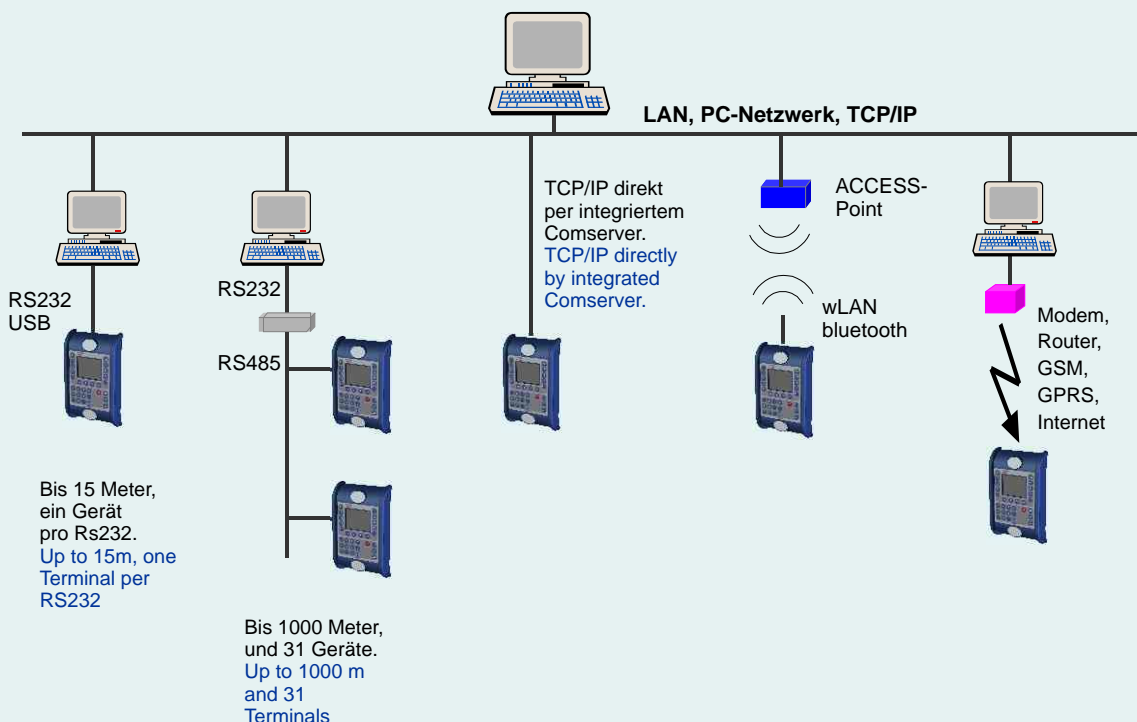
Funktionen:

- Übertragen des Setup.
- Uhr stellen.
- Download von Listen mit Stammdaten, Aufträgen, Unterbrechungsgründen, etc..
- Auslesen und Löschen der Daten.
- Senden von Meldungen.
- Ansteuerung von Signalen.
- Abfrage des Status.
- Übertragung von Berechtigungen.
- Übertragung von Salden.
- Setzen und lesen von globalen Variablen.
-

Für die Datenübertragung werden alle üblichen Techniken unterstützt. Sie kann über das zugehörige Setup- und Kommunikationsprogramm, über die Kommunikations-DLL oder per Datafox-Talk erfolgen. Eine Darstellung der Möglichkeiten sehen Sie links.

Ausführliche Informationen finden Sie im Handbuch, welches auf unserer Internetseite zum Download für Sie bereit steht.

Vernetzung Networking



Functions:

- set up transfer
- clock adjustments
- download of lists with master data, orders, projects, reason for down time, etc.
- reading and selection of data.
- sending of messages.
- request of status
- transfer of access authorizations
- transfer of accounts
- setting and reading of global variables
-

For data transmission all standard technologies are attended to. This can be done by a complementary set up and communication program, by communication DLL or by Datafox-Talk. Explanation of the possibilities can be seen on the left.

Detailed information is published in the handbook, which can be downloaded from our webpage.

AE MasterIV

Technische Daten Technical data

CPU	Controller	8 bit, 16 MHz
	Uhr	Echtzeituhr
Programm-Speicher	Flash	128 Kbyte
Daten-Speicher	Flash	2 MB im Standard
	Speichererweiterung	MMC-Karte, Multi-Media-Card bis zu 512 MB Flash
Display	LCD	grafisch 1/4 VGA 320 x 240 Pixel, 82 x 62 mm
	Hintergrundbeleuchtung	LED-Backlight
Tasten	Art	Taktile Rückmeldung mit vollem Schaltweg
	Größe	Durchmesser 14 mm
	Anzahl Funktionstasten	29
Stromversorgung	Netzteil	24 Volt Wechsel- oder Gleichspannung
	Lithiumbatterie	Versorgung der Uhr bei Stromausfall
Leistungsaufnahme	Max. 7,2 Watt Basisgerät = 3,5 Watt	Details siehe Handbuch.
Abmessungen	Höhe x Breite x Dicke	280 mm x 170 mm x 60 mm
Gewicht	Ohne Netzteil	Ca. 750 g
Umgebungswerte	Umgebungstemperatur	-20 bis +70 °C
	Schutzart	IP 65 in montierter Position
Software	Konfigurationsprogramm	Setupprogramm für Einrichten ohne programmieren
	Kommunikationstools	Kommunikations-DLL
Datenübertragung	RS232/RS485/USB	RS232, RS485 und USB integriert
	TCP-IP (Option)	TCP/IP-Betrieb über integrierten TCP/IP-Stack
	WLAN (Option)	Wireless LAN über externen ACCESS-Point
	GSM/GPRS (Option)	Mobilfunk über GSM u. GPRS = online per Internet
	Funk Bluetooth (Option)	Bluetoothmodul integriert. Reichweite bis max 100 m.
Lesegeräteanschluß	RS232 extern	Anschluß von Barcodeleser, Magnetkartenleser, etc.
Zutritt-Optionen	RS485 extern	Anschluß von bis zu 8 externen Türmodulen/Zutrittslesern
	Türöffner-Relais	2 x Türöffner-Relais 42 Volt
	Digitaler Eingang	2 x Türüberwachung
MDE-Optionen	Eingänge	6 digitale Eingänge (5 x für Start/Stop, 1 x schneller Zähler) 2 analoge Eingänge 0-10 Volt
	Ausgänge	2 x Relais
Optionen	Fingerprint	Fingerprintmodul integriert. Sensor oberhalb des LCD.
	Transponderleser integriert	Unique EM4102, Hitag, Legic, Mifare, SimonsVoss
	Säule	Säule für freies Aufstellen

Technische Änderungen vorbehalten.

CPU	Controller	8 bit, 16 MHz
	Clock	Real-time clock
Program memory	Flash	128 Kbyte
Data memory	Flash	2 MB standard
	Memory extension	MMC card, multi media card up to 512 MB Flash
Display	LCD	graphic 1/4 VGA 320 x 240 Pixel, 82 x 62 mm
	Backlight	LED-Backlight
Keys	Type	tactile feedback with full switch way
	Size	diameter 14 mm
	Number of function keys	29
Power supply	Power supply	24 volts of change tension or DC voltage
	Lithium battery	Care of the clock with stream failure
Power consumption	max. 7,2 Watt Basicdevice = 3,5 Watt	Details manual
Dimensions	height x width x depth	280 mm x 170 mm x 60 mm
Weight	Without power supply	Approx 750 g
Environmental factors	Environmental temperature	-20 to +70 °C
	Protection class	IP 65 in mounted position
Software	Configuration program	Setup program for arrangement without programming
	Communication tools	Communication-DLL
Data transfer	RS232/RS485/USB	RS232, RS485 and USB integrated
	TCP-IP (option)	TCP/IP use about integrated TCP/IP stack
	WLAN (option)	Wireless LAN about external ACCESS point
	GSM/GPRS (option)	Mobile network, GSM and GPRS = on-line on Internet
	Bluetooth (option)	integrated, Bluetooth, up to 100 meters
Reader connection	RS232 external	Connection of cash code reader, magnet card reader, etc.
Access options	RS485 external	Connection up to 8 external door modules / readers
	Door opener relais	2 x Door opener relais 42 V
	Digital entry	2 x Door supervision
machine data collection options	input	6 x digital input (5 x start / stop, 1 x quick counter) 2 x analog input 0-10 Volt
	output	2 x relais
Options	Fingerprint	Fingerprintmodul integrated. Sensor above the LCD.
	Transponder reader integrated	Unique EM4102, Hitag, Legic, Mifare, SimonsVoss
	Column	Column for free putting up

Subject to technical changes without notice.



Datafox als deutscher Hersteller von Geräten zur Datenerfassung ist der Marktführer im mittleren Preissegment. Die Produktpalette umfasst flexible Datenerfassungsgeräte, insbesondere Terminals für Personalzeiterfassung, Zutrittskontrolle, Betriebs- und Maschinendatenerfassung, sowie zur mobilen Datenerfassung und Fahrzeugdatenerfassung. Für alle Datenerfassungsaufgaben ist Datafox ein starker Partner, denn Datafox entwickelt seine Datenerfassungssysteme als bezahlbare Lösungen mit einfacher Handhabung, hoher Funktionalität und Praxisbezug.

Der Einsatz von Datafox-Produkten bietet Anwendern damit einen hohen Nutzen. Um einen breiten Markt zu erreichen, setzt Datafox auf langfristige Partnerschaften mit Systemhäusern, Fachhändlern und OEM's. Mit dieser Strategie expandiert die 1998 gegründete Datafox GmbH rasch. Heute hat sie ihren neuen Firmensitz im thüringischen Geisa in einem modernen, auf Kommunikation und Innovation ausgerichteten Verwaltungs-, Entwicklungs- und Produktionsgebäude.

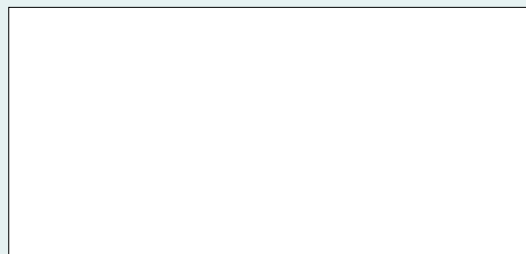
— Datenerfassungssysteme mit: — Data collection systems with:

- hoher Funktionalität
high functionality
- einfacher Handhabung
simple handling
- hohem Praxisbezug
practical reference
- gutem PreisLeistungsverhältnis
favorably priced / service relation

Datafox is a German producer for data collection units and is leader in the market in the mid-level price class. The selection of devices contains flexible data collection units, especially terminals for time and attendance, access control, production and machine data collection, as well as mobile and vehicle data collection. Datafox is a great partner for all data collection responsibilities, since Datafox develops economic solutions with simple handling, high function and practical reference.

The application of Datafox products offers the user a high advantage, to reach a wide field of the market, Datafox specializes in long-term partnerships with system distributors, specialized dealers and OEM`s. With this strategy the in 1998 founded Datafox GmbH expands quickly. Today the company has its new headquarter in a modern building constructed for management, development and production aligning to innovation and communication.

Wir freuen uns auf Ihre Anfrage
we are looking forward to your inquiry



Entwicklung, Herstellung,
Programmierung,
Beratung, Vertrieb,
Schulung, Betreuung

Development, production,
programming, consulting,
distribution, training,
service

— Datenerfassungssysteme für: — Data collection systems for:

- mehr Transparenz
increased transparency
- genauere Abrechnung
accurate calculation
- Optimierung der Prozesse
optimization of processes
- Kostenreduzierung
reduction of expenses
- Zeitersparnis
time saving
- Ergebnisverbesserung
improved outcomes
- Unternehmenserfolg
business success

Datafox GmbH
Derbacher Str. 12 - 14
D-36419 Geisa
Tel.: +49 (0)36967 / 595 - 0
Fax: +49 (0)36967 / 595 - 50
e-mail: sales@datafox.de
internet: www.datafox.de